

KFZ-DIEBSTAHLSICHERUNG.DE

SCHÜTZEN SIE IHR FAHRZEUG VOR DIEBSTAHL



PATRIOTE

G S M T E C H N O L O G Y U

BEDIENUNGS- & MONTAGEANLEITUNG

(GSM/GPS-MODUL + ONLINE-PORTAL)

letzte Änderung: 31. August 2017

1 INHALT

2	Einführung	3
3	Hinweise	3
4	Kurzanleitung	4
5	GSM/GPS-Modul	4
5.1	Verbindungsstecker	4
5.2	Schaltplan	5
5.3	Anschluss an die originale Alarmanlage	6
5.4	Montage im Fahrzeug	6
5.5	SIM-Karte/Datentarif	6
6	Online-Portal	7
6.1	Die verschiedenen Bereiche	7
6.1.1	Modul-Übersicht	7
6.1.2	Fahrzeugdaten	7
6.1.3	Status	8
6.1.4	Allgemeine Einstellungen	8
6.1.5	Mobile-App-Einstellungen	9
6.1.6	Benutzerkonten	9
6.1.7	Historie	9
6.2	Einstellungen ab Werk	9
6.3	Funktionstest nach der Montage	10
6.4	LED-Signalisierung	10
7	Mobile-App	10
8	Technische Daten	11

2 EINFÜHRUNG

PATRIOT EU ist ein modernes Ortungssystem (GPS-Tracker) und dient zusätzlich zum Wiederauffinden des Fahrzeugs bei Autodiebstahl. Dem Benutzer werden zur Kontrolle Alarmmeldungen mittels Push-Benachrichtigungen an die Mobile-App gesendet.

PATRIOT EU besteht aus einem **GSM/GPS-Modul**, einem **Online-Portal** und einer kostenlosen **Mobile-App** (Anwendungssoftware) für Android und iOS.

PATRIOT EU kann per Fernsteuerung durch die Mobile-App den Fahrzeugstart verhindern. Das Modul kann einzeln oder auch in Verbindung mit einer vorhandenen Alarmanlage montiert werden.

Durch einen 3D-Gravitationsensor erkennt das Modul von PATRIOT EU eine unberechtigte Bewegung, eine Schräglage oder sogar einen Unfall/Aufprall des Fahrzeugs.

Die Montage des Moduls ist dank der geringen Größe (50mm x 67mm x 20mm) und der eingebauten GSM- und GPS-Antennen sehr schnell und unkompliziert.

Ein Reserve-Akku des Moduls garantiert den Betrieb auch nach einer etwaigen Abschaltung der Autobatterie.

Die Einstellungen ([Seite 7](#)) und der Funktionstest ([Seite 10](#)) des Moduls erfolgen über das [Online-Portal](#).

3 HINWEISE

Es wird empfohlen, die Montage von einer Kfz-Werkstatt durchführen zu lassen.

Selbstverständlich ist aber auch ein Selbsteinbau mit etwas technischem Verständnis möglich.

Das Modul ist für Fahrzeuge mit einer Betriebsspannung 12V/24V vorgesehen und funktioniert ausschließlich mit der integrierten SIM-Karte ([Seite 6](#)).

Das Modul muss an die Fahrzeugelektronik angeschlossen werden, aber ausschließlich beim abgeklemmten Minuspol der Autobatterie. Dabei muss auf kodierte Autoradios und Navigationssysteme geachtet werden: Interne Codes müssen beim abgeklemmten Minuspol der Autobatterie erneut eingegeben werden (Einstellungen werden zurückgesetzt).

i **Zur Identifizierung für das Modul im Benutzerfahrzeug wird die mitgelieferte Modul-ID (UID) und die Modul-PIN benötigt. Die Modul-PIN sollte aus Sicherheitsgründen geändert werden. Sollte die Modul-PIN verloren gehen, muss der Hersteller mittels Modul-ID kontaktiert werden.**

Die Kabel des Moduls und die originalen Kabel des Fahrzeuges sollten vorerst provisorisch miteinander verbunden werden (z.B. mit Isolierband). Sämtliche an +12V angeschlossenen Leiter müssen mit einer 3A-Sicherung geschützt werden.

Zur Verbindung von Leitern sollten keine schnellen Kupplungen (z.B. Schrumpfschlauch) genutzt werden, sondern fest gelötete oder gepresste Kupplungen/Verbindungen.

i **Das Modul schaltet nach 2 Stunden Inaktivität automatisch in den Sleep-Modus, der letztendlich viel weniger Energie von der Autobatterie benötigt (LED am Modul ist aus).**

Es wird empfohlen den Ausgang des Moduls an den Anlasser anzuschließen und somit den Fahrzeugstart zu verhindern (siehe 5). Der Ausgang sollte aber nicht dauerhaft für längere Zeit eingeschaltet bleiben (z.B.: Benutzer im Urlaub), da sich sonst die Autobatterie vollständig entlädt.

Das Modul muss unbedingt waagrecht („GPS“-Schriftzug zeigt nach oben, siehe Abbildung 5.2) im Fahrzeug montiert werden, sodass stets ausreichend Empfang zu den Satelliten zur Verfügung steht.

Der schwarze GND-Masseleiter (PIN J-1) ([Seite 4](#)) muss möglichst naheliegend an den Massepunkt der Autobatterie angeschlossen werden. Als Bezugspunkt für alle Messungen verwenden Sie diesen GND-Masseleiter unmittelbar an dem Modul. Bei eingeschalteter Zündung und beim Starten des Fahrzeugs muss bei dem grünen Leiter +15 (PIN J-3) ([Seite 4](#)) eine Grundspannung von +12V bestehen.

Der gelbe Leiter Alarmeingang (PIN J-5) ([Seite 4](#)) kann optional mit der vorhandenen Alarmanlage des Fahrzeuges verbunden werden. Im Ruhezustand muss eine Spannung von mindestens 3V und beim Alarmzustand weniger als 0,5V vorhanden sein. Zum Anschließen an eine vorhandene Alarmanlage des Fahrzeuges wird der eingebaute Stromfühler des Moduls genutzt ([Seite 6](#)).

4 KURZANLEITUNG

1. Aktivierung der SIM-Karte vor der Montage im [Online-Portal](#) (Seite 7).
i *Sollte die SIM-Karte erst nach der Montage aktiviert werden, muss dies unbedingt bei ausgeschalteter Zündung durchgeführt werden. Nach dem Absenden der Aktivierung im Online-Portal muss die Zündung anschließend wieder eingeschaltet werden oder die Reset-Taste am Modul gedrückt werden.*
2. Anschluss der Kabel des Moduls mittels der Hinweise (Seite 3): Anschlüsse an den Verbindungsstecker (Seite 4) inkl. Schaltplan (Seite 5) und ggf. Anschluss an eine Alarmanlage (Seite 6).
3. Befestigung des Moduls an einen versteckten Ort des Fahrzeugs (Kabellängen beachten) (Seite 6).
4. Durchführung diverser Einstellungen im Online-Portal (Seite 7).
5. Funktionstest des Moduls nach der Montage im Online-Portal (Seite 10).
6. [Herunterladen](#) der Mobile-App mit anschließender Installation auf dem Mobiltelefon des Benutzers.
7. Erstellen eines Benutzerkontos und hinzufügen des Moduls im Online-Portal und per Mobile-App.
i *Zur Erstellung eines Benutzerkontos sowie zur Installation/Bedienung der Mobile-App sollte die separate Mobile-App-Bedienungsanleitung zur Hilfe genommen werden.*
8. Änderung der Modul-PIN nach der Montage im Online-Portal oder per Mobile-App.

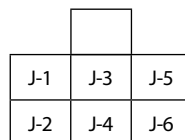
5 GSM/GPS-MODUL

Der Ausgang (PIN J-4) (Seite 4) kann an verschiedenen Stellen der Fahrzeugelektronik angeschlossen werden (z.B.: Anlasser, Benzinpumpe, Sirene, unabhängige Heizung etc.).
Es ist demnach vor der Montage zu klären, welcher o.g. Bereich mit der Mobile-App ferngesteuert werden soll.

i *Es wird empfohlen, den Ausgang des Moduls an den Anlasser anzuschließen. Somit kann der Fahrzeugstart später per Fernsteuerung mit der Mobile-App verhindert werden.*

5.1 VERBINDUNGSSTECKER

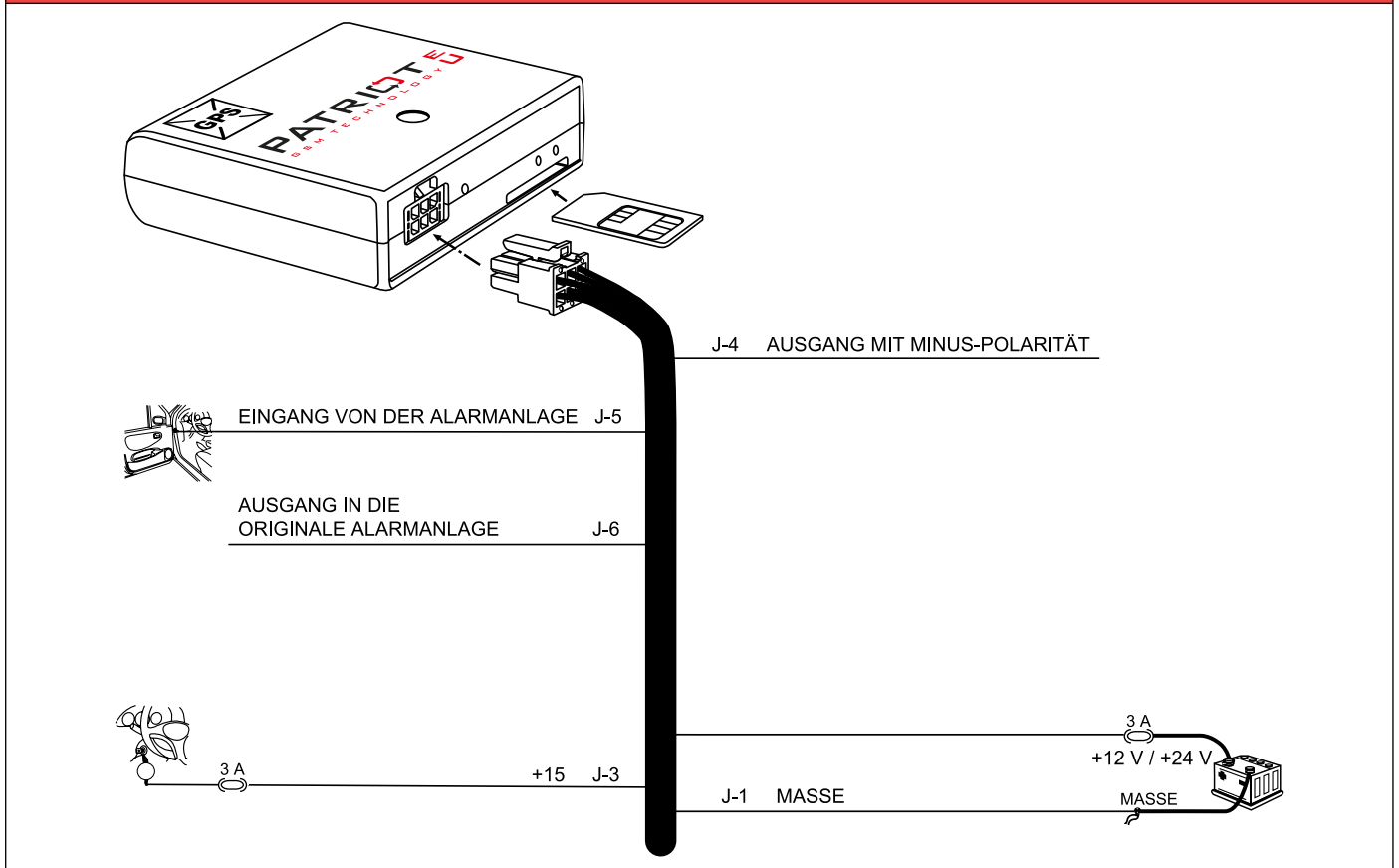
Verbindungsstecker / Vorderansicht (2x3 PIN)



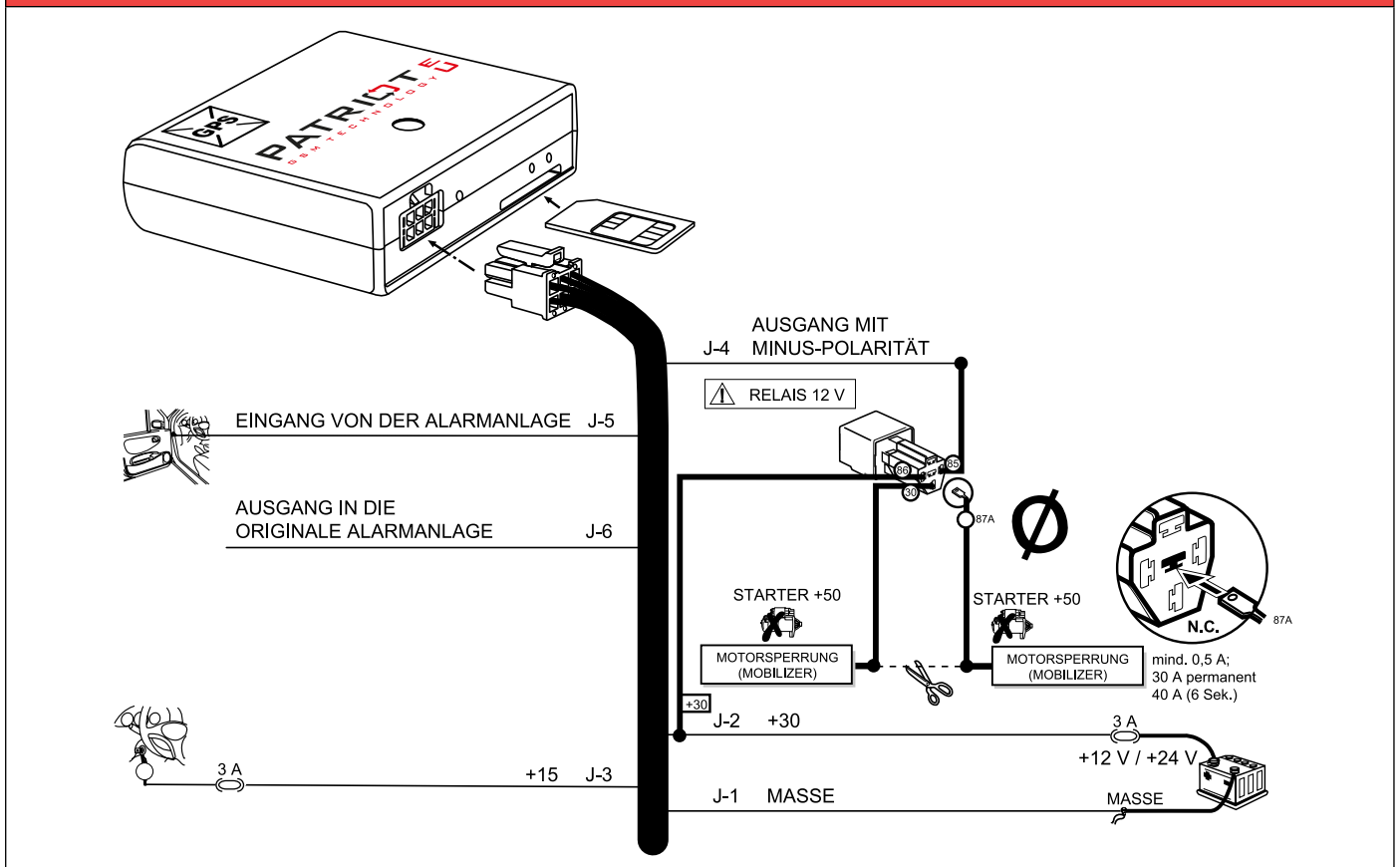
PIN	FARBE DES LEITERS	BESCHREIBUNG DES LEITERS
J-1	schwarz	negativer GND-Masseleiter muss an einen Original-Massepunkt des Fahrzeugs mittels einer Öse von 6mm oder 8mm angeschlossen werden
J-2	rot	positiver Masseleiter +30 muss durch eine Sicherung von 3A an den Pluspol der Autobatterie angeschlossen werden (Sicherungsbuchse möglicherweise nah am Anschlusspunkt)
J-3	grün	+15 (Zündung in der Position EIN)
J-4	violett	Ausgang mit Minus-Polarität (max. 300mA)
J-5	gelb	Alarmanlage (Eingang) (siehe 5.3)
J-6	gelb-schwarz	originale Alarmanlage (Ausgang) (siehe 5.3)

5.2 SCHALTPLAN

EINFACHER SCHALTPLAN

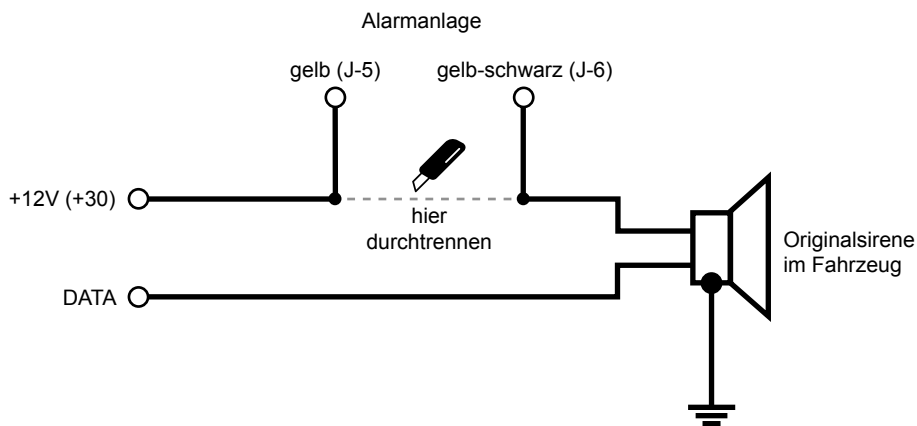


ERWEITERTER SCHALTPLAN



5.3 ANSCHLUSS AN DIE ORIGINALE ALARMANLAGE

Der Versorgungsleiter der originalen Alarmanlage des Fahrzeugs muss unterbrochen werden. Der gelbe Leiter (PIN J-5) und der gelb-schwarze Leiter (PIN J-6) müssen nach dem folgenden Schema angeschlossen werden.



5.4 MONTAGE IM FAHRZEUG

Das Modul sollte an einem selbstgewählten, versteckten und wasserdichten Ort im Fahrzeug eingebaut werden, sodass dem potentiellen Dieb das Auffinden des Moduls erschwert wird. Hierfür sollten vorzugsweise freie Bereiche hinter Verkleidungen im Fahrzeug genutzt werden.

Zur optimalen Befestigung werden beidseitiges Klebeband und/oder Kabelbinder empfohlen. Außerdem ist darauf zu achten, dass ausreichend Abstand zur Fahrzeugelektronik und zu Wärmequellen eingehalten wird.

i *Im Modul sind GSM- und GPS-Antennen verbaut, deshalb muss der Schriftzug „GPS-Bereich“ auf der Oberseite des Moduls nach oben zeigen und frei von metallischen Gegenständen sein, da sonst ein unzureichender GPS-Signalempfang entsteht.*

Bei Fahrzeugfenstern mit metallischen Gegenständen/Anbauteilen kann es vorkommen, dass das Modul einen ebenfalls unzureichenden GPS-Signalempfang erhält.

Die Kabel des Moduls und die originalen Kabel des Fahrzeuges sollten vorerst provisorisch miteinander verbunden werden (z.B.: mit Isolierband). Sämtliche an +12V angeschlossenen Leiter müssen mit einer 3A-Sicherung geschützt werden. Zur Verbindung von Leitern sollten keine schnellen Kupplungen (z.B. Schrumpfschlauch) genutzt werden, sondern fest gelötete oder gepresste Kupplungen/Verbindungen.

5.5 SIM-KARTE/DATENTARIF

Im Modul ist bereits eine globale SIM-Karte integriert, die vor oder während der Montage im [Online-Portal](#) aktiviert werden muss ([Seite 7](#)). Die SIM-Karte verfügt bereits über ein Guthaben. Der Benutzer erhält somit ab Aktivierungsdatum eine gültige Lizenz für ein ganzes Jahr.

Vor dem Ende der Laufzeit wird der Benutzer rechtzeitig per E-Mail und Push-Benachrichtigung mittels Mobile-App informiert. Die Laufzeit der Lizenz kann anschließend für ein weiteres Jahr gegen Gebühr verlängert werden.

Die SIM-Karte hat keine standardisierte Telefonnummer. Sie kommuniziert ausschließlich mittels einer verschlüsselten Datenübertragung - es ist demnach nicht möglich, Telefongespräche zu führen oder SMS-Nachrichten zu versenden. Die SIM-Karte befindet sich in einem versiegelten Slot des Moduls - die Plombe der Versiegelung darf nicht durchtrennt werden.

Im Rahmen des Datentarifs der SIM-Karte nutzt PATRIOT EU die Ländergruppe „EU Staate + 2“ (europäisches Roaming). Somit fallen keine weiteren Roaminggebühren für den Benutzer an. Falls ein bevorzugter GSM-Operator keinen oder nur ein unzureichendes GSM-Signal erhält, meldet sich das Modul automatisch an einem anderen verfügbaren GSM-Netz an.

6 ONLINE-PORTAL

6.1 DIE VERSCHIEDENEN BEREICHE

Das **Online-Portal** dient zur Aktivierung der SIM-Karte, diversen Einstellungen und zur Durchführung eines anschließenden Funktionstests des Moduls.

Desweiteren können im Online-Portal spezielle Einstellungen getätigt werden, die mit der Mobile-App nicht möglich sind. Dafür bietet die Mobile-App zusätzliche Funktionen, die im Online-Portal wiederum nicht zur Verfügung stehen. Im Nachfolgenden werden alle Bereiche des Online-Portals näher beschrieben (siehe 6.1.1 bis 6.1.7).

i **Um eine optimale Benutzerfreundlichkeit zu erreichen, können sich einzelne Bereiche im Online-Portal von der Anordnung mit der Zeit leicht verändern. Weiterhin werden stets neue Funktionen zur Verfügung gestellt. Die unten aufgeführten Bereiche sind in der Reihenfolge aufgelistet, wie sie zum Zeitpunkt vom 01.01.2017 im Online-Portal aufzufinden sind.**

Die Aktualisierung oder die Änderung der Daten im Online-Portal kann etwas Zeit in Anspruch nehmen.

6.1.1 MODUL-ÜBERSICHT

In diesem Bereich werden globale Angaben zu dem im Fahrzeug montierten Modul bereitgestellt.

» **Modul-ID (UID)**

eindeutiger, achtstelliger Code des Moduls

Die Modul-ID (UID) ist auf dem Codesticker und auf dem Modul selbst hinterlegt.

» **SIM-Karte**

Zustand der installierten SIM-Karte im Modul

Ab Werk ist die SIM-Karte „INAKTIV“. Für die korrekte Funktion des Moduls muss die SIM-Karte mittels der Schaltfläche „AKTIVIEREN“ aktiviert werden.

Nach erfolgreicher Aktivierung wechselt die Anzeige von „INAKTIV“ zu „AKTIV“).

» **Laufzeit der SIM-Karte**

Laufzeit der im Modul installierten SIM-Karte

Nach dem „AKTIVIEREN“ der SIM-Karte kann PATRIOT EU für ein Jahr kostenfrei genutzt werden.

Der Benutzer wird rechtzeitig vor Ablauf der Laufzeit per E-Mail benachrichtigt. Die Laufzeit kann anschließend für ein weiteres Jahr im Online-Portal gegen eine Gebühr verlängert werden, in dem der Benutzer die Schaltfläche „LIZENZ VERLÄNGERN“ betätigt und anschließend eine Zahlung durch ein freigeschaltetes Zahlungsmittel auslöst.

Nach erfolgreicher Zahlung erscheint die neue Laufzeit der SIM-Karte im Online-Portal.

» **Modul-PIN**

sechstelliger Code zur Verifizierung für das Einloggen in das Online-Portal / Modul-PIN ab Werk: 111111

Die Modul-PIN sollte hier mittels der Schaltfläche „ÄNDERN“ aus Sicherheitsgründen geändert werden.

6.1.2 FAHRZEUGDATEN

In diesem Bereich können diverse Daten des Fahrzeugs hinterlegt werden, die ebenfalls in der Mobile-App dargestellt werden. Das Ändern der Daten muss mittels der Schaltfläche „SPEICHERN“ bestätigt werden.

» **Name**

frei wählbarer Name des Fahrzeugs

» **Kfz-Kennzeichen**

zugelassenes Kennzeichen des Fahrzeugs (siehe Fahrzeugschein)

» **FIN**

Fahrzeug-Identifikationsnummer (siehe „E“ Zulassungsbescheinigung Teil 1 bzw. „zu 4“ alter Fahrzeugschein)

» **Fahrzeugbeschreibung**

individuelle Beschreibung des Fahrzeugs (z.B.: Marke, Modell, Typ oder Ausstattung)

6.1.3 STATUS

In diesem Bereich werden alle Daten aufgeführt, die durch das montierte Modul zum Zeitpunkt der letzten Aktualisierung ausgelesen wurden. Die Aktualisierung kann durch die Schaltfläche „AKTUALISIEREN“ ausgeführt werden.

- » **GSM-Signal**
Intensität des GSM-Signals
Zur ordnungsgemäßen Übermittlung muss das GSM-Signal mindestens 30% betragen.
- » **GPS-Satelliten**
Anzahl der sichtbaren GPS-Satelliten
Zur ordnungsgemäßen Übermittlung müssen mindestens 4 GPS-Satelliten verfügbar sein.
- » **Geschwindigkeit**
Geschwindigkeit des Fahrzeugs
- » **Spannung der Autobatterie**
Spannung der Autobatterie
- » **Zündung**
Zustand der Zündung („EIN“/„AUS“)
- » **Sperrung**
Zustand vom Ausgang des Moduls („EIN“/„AUS“)
- » **Standort**
Standort des Fahrzeugs
Durch Klicken auf „Google Maps...“ kann der Standort des Fahrzeugs beim Online-Kartendienst Google Maps eingesehen werden.

6.1.4 ALLGEMEINE EINSTELLUNGEN

In diesem Bereich können diverse Einstellungen getätigt werden, die die Nutzung des Moduls beeinflussen.

- » **Push-Benachrichtigungen**
Ein- oder Ausschaltung der Übertragung von Alarmen mittels Push-Benachrichtigungen („EIN“/„AUS“)
Die Ausschaltung der Übertragung von Alarmen mittels Push-Benachrichtigungen könnte sinnvoll sein, wenn das Fahrzeug für Reparaturarbeiten an eine Werkstatt übergeben wird.
- » **Push-Benachrichtigungen bei Fahrzeugschließung mit akustischem Signal**
Ein- oder Ausschaltung der Übertragung von Alarmen mittels Push-Benachrichtigungen, wenn das Fahrzeug beim Verschließen ein akustisches Signal abgibt („EIN“/„AUS“)
- » **Abhängigkeit: Ausgang (PIN J-4) und Zündung (PIN J-3)**
Ein- oder Ausschaltung der Übertragung des Ausgangs bei eingeschalteter Zündung („EIN“/„AUS“)
- » **Schräglage**
Neigungswinkel des Fahrzeuges, der nicht überschritten werden darf

6.1.5 MOBILE-APP-EINSTELLUNGEN

In diesem Bereich können diverse Einstellungen getätigt werden, die die Nutzung der Mobile-App erheblich beeinflussen können.

» **Sichtbarkeit der Schaltfläche „Ausgang“**

Ein- oder Ausschaltung der Schaltfläche „Ausgang“ im Anzeigebereich der Mobile-App („EIN“/„AUS“)

Die Ausschaltung der Schaltfläche kann sinnvoll sein, um in der Mobile-App eine unbeabsichtigte Betätigung der Schaltfläche zu verhindern.

» **App-Text für „Lokalisieren“**

frei wählbarer Text für die Schaltfläche „LOKALISIEREN“ der Mobile-App

Die Eingabe kann mittels der Schaltfläche „ZURÜCKSETZEN“ auf die Standardwerte zurückgesetzt werden. Das Ändern der Eingabe muss mittels der Schaltfläche „SPEICHERN“ bestätigt werden.

» **App-Text für „Ausgang“**

frei wählbarer Text für die Schaltfläche „AUSGANG“ der Mobile-App

Die Eingabe kann mittels der Schaltfläche „ZURÜCKSETZEN“ auf die Standardwerte zurückgesetzt werden. Das Ändern der Eingabe muss mittels der Schaltfläche „SPEICHERN“ bestätigt werden.

» **Zeit**

zeitliche Begrenzung, wie lange der Ausgang aktiv sein wird

Die hier eingestellte Zeit kann in der Mobile-App bei Betätigen der Schaltfläche „AUSGANG“ ausgewählt werden

6.1.6 BENUTZERKONTEN

In diesem Bereich werden E-Mail-Adressen für verschiedene Benutzerkonten zur Verwendung der Mobile-App verwaltet, die jeweils Zugriff auf die Fahrzeuginformationen erhalten dürfen.

Nach Eingabe einer E-Mail-Adresse in eines der Eingabefelder und das Betätigen der Schaltfläche „HINZUFÜGEN“ erhält der jeweilige Benutzer dieser E-Mail-Adresse eine Willkommens-E-Mail, die ein automatisch-generiertes Passwort enthält. Mit diesen Zugangsdaten kann sich der Benutzer anschließend bei der Mobile-App einloggen.

Durch Betätigen der Schaltfläche „LÖSCHEN“ im Online-Portal wird das Benutzerkonto wieder entfernt.

Die Einrichtung eines Benutzerkontos kann alternativ auch mittels der Mobile-App durchgeführt werden (siehe separate Mobile-App-Bedienungsanleitung).

 **Das Passwort des Benutzerkontos kann ausschließlich mittels der Mobile-App geändert werden.**

6.1.7 HISTORIE

In diesem Bereich werden die letzten Ereignisse des Moduls angezeigt.

6.2 EINSTELLUNGEN ABWERK

Modul-PIN	111111
Sperrung	„AUS“
Push-Benachrichtigungen bei Fahrzeugschließung mit akustischem Signal	0,3 Sekunden
Abhängigkeit des Ausgang von Zündung (+15)	„AUS“
Schräglage	1,7°

6.3 FUNKTIONSTEST NACH DER MONTAGE

Zur Überprüfung der ordnungsgemäßen Funktion des Moduls, sollte nach der Montage im [Online-Portal](#) ein Funktionstest durchgeführt werden. Das Fahrzeug sollte dabei zu einem geeigneten Ort transportiert/gefahren werden, an dem ein bestmögliches GPS-Signal zur Verfügung steht. Außerdem sollten folgende Punkte beachtet werden:

- » Zündung seit mindestens 10 Minuten eingeschaltet
- » Schaltfläche „AKTUALISIEREN“ betätigen und Werte überprüfen
- » bei Bedarf das Signal der vorhandenen Alarmanlage des Fahrzeugs überprüfen
- » Abhängigkeit des Ausgangs von S15 bei Bedarf einstellen
- » Schaltfläche „EIN“ bei Ausgang betätigen und ordnungsgemäße Funktion überprüfen (z.B.: wenn Anlasser angesteuert wird, dann darf Motor nicht starten)
- » bei Bedarf Benutzerkonten anlegen, App-Texte für Schaltflächen ändern etc.

6.4 LED-SIGNALISIERUNG

LED STATUS	
1x kurzes Blinken (2 Sekunden)	ein Programm läuft
2x kurzes Blinken (je 2 Sekunden)	im GSM registriert
3x kurzes Blinken (je 2 Sekunden)	GPS/GSM-Empfang ist in Ordnung
schnelles Blinken	unerledigter Alarm

GSM STATUS	
1x kurzes Blinken (2 Sekunden)	Modul ist im Standardnetz 2G registriert
1x langes Blinken (2 Sekunden)	Modul ist im Standardnetz 3G registriert
2x kurzes Blinken (je 2 Sekunden)	Modul ist im Roamingnetz registriert
permanent leuchtend	Datenübertragung
LED aus	Sleep-Modus

7 MOBILE-APP



Ein wesentlicher Bestandteil von PATRIOT EU ist die kostenlose Mobile-App (Anwendungssoftware) für Android und iOS. Die Mobile-App ist über den jeweiligen App-Store des Mobiltelefons oder [hier](#) erhältlich. Eine separate und ausführliche Bedienungsanleitung kann [hier](#) heruntergeladen werden.

8 TECHNISCHE DATEN

GSM	850 / 900 / 1800 / 1900MHz
Kommunikation	- Online-Portal - Alarmmeldung durch Push-Benachrichtigung
GPS	56 Kanalempfangsgerät, GPS/QZSS L1 C/A, FDMA, SBAS: WAAS, EGNOS, MSA, Empfindlichkeit bis -162dBm
3G-Überlastungssensor	3D-Gravitationsensor
Ausgang	1 Ausgang, offener Kollektor (300mA)
Stromversorgung	Versorgungsspannung: 9-24V/DC
Mittelverbrauchswert	<15mA
Zeitsynchronisierung	Datum und Zeit werden per GPS synchronisiert
Akkuleistung	500mA
Abmessungen	50 x 67 x 20mm
Gewicht	58g
Temperaturbereich	-30°C bis +85°C

VERTRIEB (DEUTSCHLAND/ÖSTERREICH/SCHWEIZ)	HERSTELLER
Markus Ruge GmbH kfz-diebstahlsicherung.de Alfred-Kowalke-Str. 14 10315 Berlin Germany	F&B Company s.r.o. PATRIOT EU Čajkovského 1262/18 Olomouc 779 00 Czech Republic



PATRIOT EU
GSM TECHNOLOGY

KFZ-DIEBSTAHL SICHERUNG.DE
SCHÜTZEN SIE IHR FAHRZEUG VOR DIEBSTAHL